

CEP-12RS-6X0A

低功耗自动化互动控制CEP系列

**工业无风扇触摸一体机，采用12.1" 全平面五线电阻屏
Intel® Skylake Core™ i3-6100U/i5-6200U 处理器**

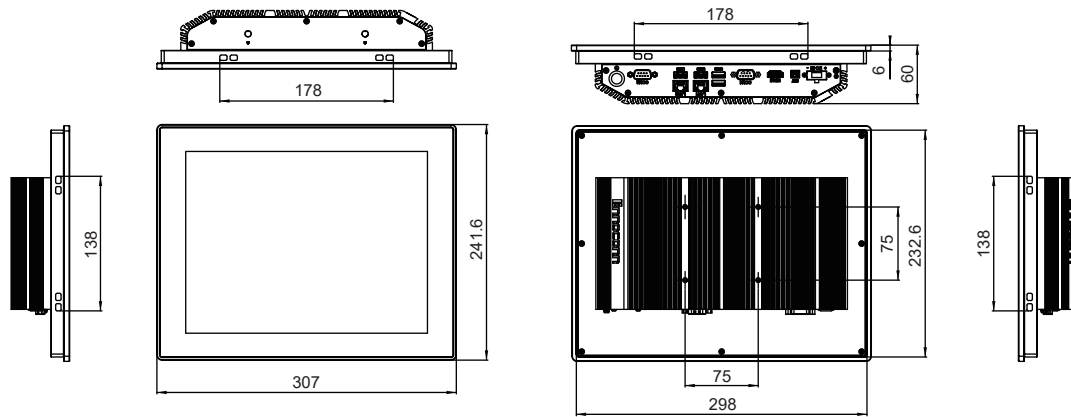
12.1" 工业级液晶屏，4:3屏幕，整机采用Intel® Skylake Core™ i3-6100U/i5-6200U CPU，超薄设计，拥有坚固、无风扇、防震、兼容性强等特性，可广泛应用于工业自动化、MES系统，嵌入式设备控制、自助设备控制终端等领域。



Intel® Skylake Core™ i3-6100U/i5-6200U处理器，主频为2.3GHz
12.1英寸 LED背光显示屏，前面框支持IP65防护等级
铝合金的机身使其轻薄、坚固稳定、散热效果更好
工业等级五线全平面电阻触摸屏
内置Mini-PCIe/M.2支持多种模块扩展
支持双千兆网口
宽压9-36V DC-IN，可锁附凤凰端子接口
支持远程开关
产品外壳接地保护
内置1 x 2.5寸HDD/SSD可扩充支架
支持标准VESA及嵌入式安装方式



尺寸 Dimension (Unit:mm)



规格 Specification

系统 System		机构 Mechanical	
处理器 Processor	Intel® 6th Gen. Core™ i3-6100U processor (2.30GHz) Intel® Core™ i5-6200U Processor, 2.3GHz (up to 2.8GHz)	电源输入 Power Input	铝 Aluminum
内存 Memory	1 x DDR4 1866/2133MHz SO-DIMM, Up to 16 GB	铝挤 Heat-Sink	铝 Aluminum
存储 Storage	1 x M.2 2242 , 1 x mSATA	底板 Rear Cover	铁 SECC
图形 Graphics	Intel® HD Graphics 520	安装方式 Mounting	Panel Mount, Wall and VESA-mount (75 x 75mm)
操作系统 OS	Windows 7/8.1/10, Linux	尺寸 Dimension	392.4(W) x 327.7(H) x 66(D)mm
看门狗定时器 Watchdog Timer	Programmable 255 levels timer interval, from 1~255 sec/min	建议开孔尺寸 Cut Out	382.2 x 317.5mm
		重量 Weight	5.2kg
触摸屏 Touchscreen		外部接口 External I/O	
触摸屏 Touch Type	全平面五线电阻屏 5-Wire Resistive Touch	串口 COM	1 x RS232/RS422/RS485(COM1) 1 x RS232(COM2)
触击 Touch	35,000,000 times	USB	2 x USB 2.0, 2 x USB 3.0
显示屏 Display		网口 Ethernet	1 x RJ45 Intel® I211AT (10/100/1000 Mbps) 1 x RJ45 Intel® I219-LM GbE (10/100/1000 Mbps)
尺寸 Size	12.1 inches	显示 Video	1 x HDMI (up to 4096 x 2160)
分辨率 Resolution	1024(H) x 768(V)	音频 Audio	1 x Audio (Line-out & Mic-in 2 in 1)
屏幕宽高比 Ratio	4:3	远程开关 Remote ON-OFF	1 x Remote ON-OFF
亮度 Brightness	450 nits	电源输入 Power Input	1 x Power Connector (2P Phoenix)
可视区 Active Area	245.76(H) x 184.32(V)mm	内部接口 Internal I/O	
LCD 尺寸 Dimension	279.0(W) x 209.0(H) x 8.6(D)mm	扩展接口 Expansion	1 x Full-size Mini-PCIe Slot 1 x M.2 2242_SSD Slot 1 x M.2 2230_Wifi Slot (Wifi only) 1 x SIM Card Slot
可视角 Viewing Angle	80° (R)/80° (L) 80° (U)/80° (D)	环境 Environment	
对比度 Contrast Ratio	700	操作温度 Operation Temp.	-10°C ~ 50°C (SSD), 0°C ~ 40°C (HDD)
色深 Display Color	16.2M/262K	存储温度 Storage Temp.	-40°C ~ 70°C
像素 Pixel Pitch	0.240(H) x 0.240(V)	湿度 Relative Humidity	5% ~ 95%, 非凝结状态 Non-condensing
背光 Backlight	LED Backlight	随机振动 Random Vibration	5~500Hz, 1Grms (HDD)operation, 5~500Hz, 2Grms (SSD)operation
背光寿命 Backlight Lifetime	50000Hrs	正弦振动 Sine Vibration	5~500Hz, 2G Non-operation
功耗 Power Consumption	6.4W	机械冲击 Shock	10g 11ms operation, 30g 11ms Non-operation
电源 Power			
电源输入 Power Input	9~36V DC		
认证 Certification			
安规认证 Safety Certification	CCC, CE, FCC		

配置 Configuration

型号 Model Name	处理器 CPU
CEP-12RS-610A	Intel® Core™ i3-6100U Processor, 2.3GHz
CEP-12RS-620A	Intel® Core™ i5-6200U Processor, 2.3GHz (up to 2.8GHz)

订购清单 Order List

标配 Standard	型号 Model Name	描述 Description	选配 Optional	型号 Model Name	描述 Description
	CEA-PWDC-CAB0	1x2P DC in Phoenix conn(5.00), female		CEA-150L-IS00	150cm AC power cord
CEA-RM30-CAB0	1x2P Remote conn(2.00), 300mm	CEA-060W-FSP0	FSP 60W adapter, 12V@5A, 2PIN terminal		
CEA-PBRK-0000	panel hook(4pcs in 1 package)	CEA-060W-HK00	Huntkey 60W adapter, 12V@5A, 2PIN terminal		
CEA-M242-FAN0	M.2 2242 SSD thermal pad				
CEA-DRAM-FAN0	SO-DIMM memory thermal pad				



产品配置请以合同或实物为准, 如有修改恕不另行通知;
版权为桦汉科技所有, 未经桦汉科技书面许可, 样本中的任何内容不得被复制或抄袭用于任何目的。

©Printed in China
Number: MKT1005A0A-4-17(19.12.31)